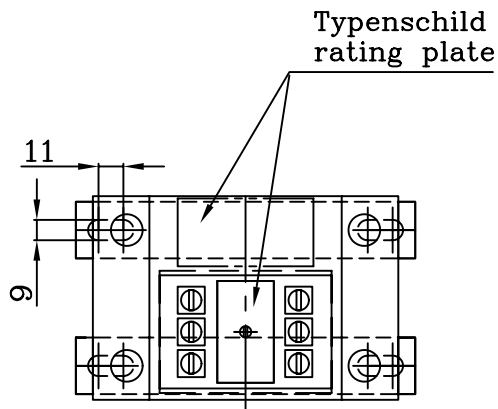
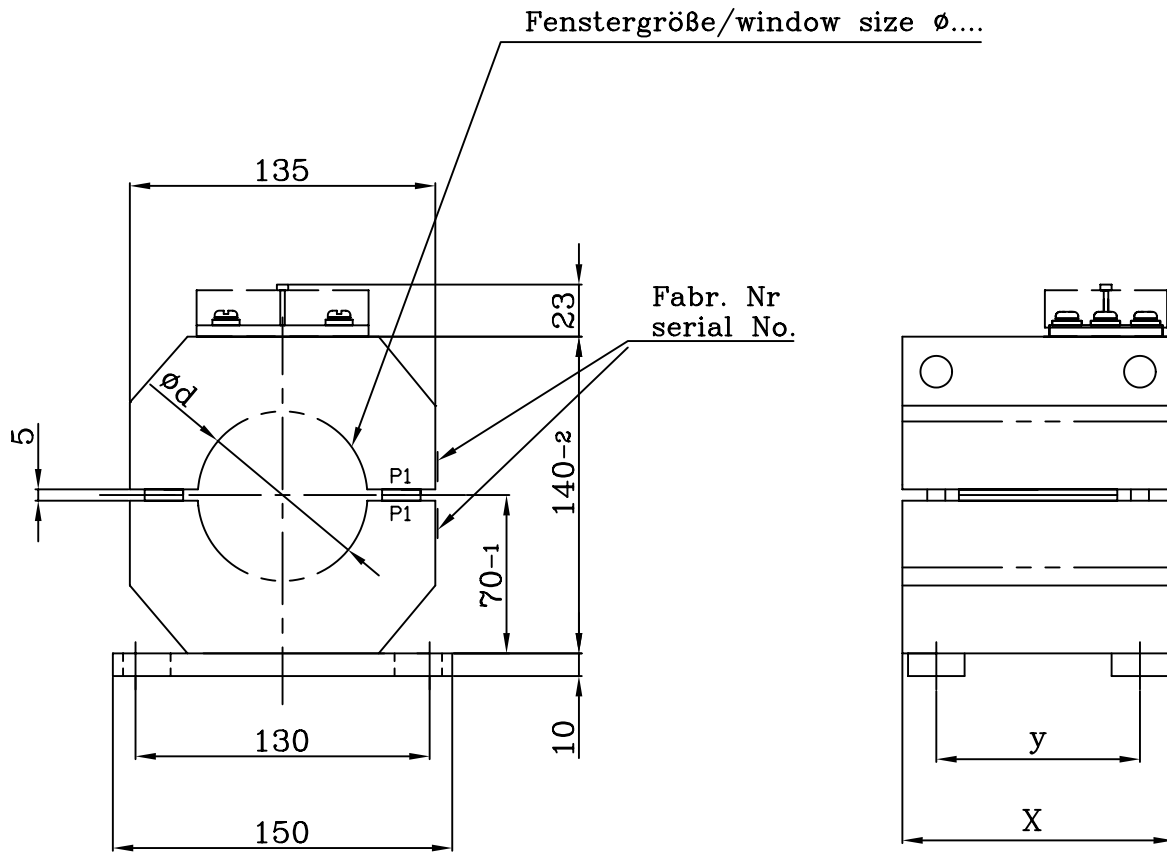


Diese Zeichnung ist Eigentum der Firma KWK Messwandler GmbH & Co. KG. Alle Rechte vorbehalten. Schutzvermerk nach DIN34 beachten.



Baugröße/ size	X	y	Typenschild Gr./ rating plate size
A	60	30	1
B	90	60	3
C	120	90	3

geringe Maßabweichungen und Konstruktionsabweichungen vorbehalten!
small deviations in dimension and construction possible!

A	Erstellung	11.08.00	F.H.		Datum	Name	Maßstab ohne	(Gewicht)
				Bearb.	11.08.00	Hohn	GSK 135 zweiteiliger Gießharz-Kabelumbauwandler split core cast resin current-transformer	
				Gepr.				
				Norm				
							AA03 1 003 A	Blatt 1
Zust	Änderung	Datum	Name				Ursprung	Ersatz für: ZN GSK135 A