

Průchodka vnitřní - 10 - 2500

Objednací kód – **600 000 394**

PR – průchodka

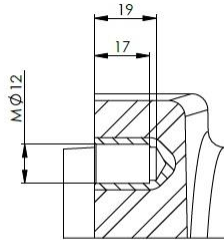
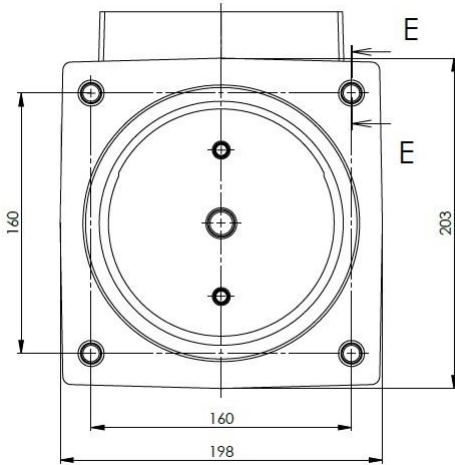
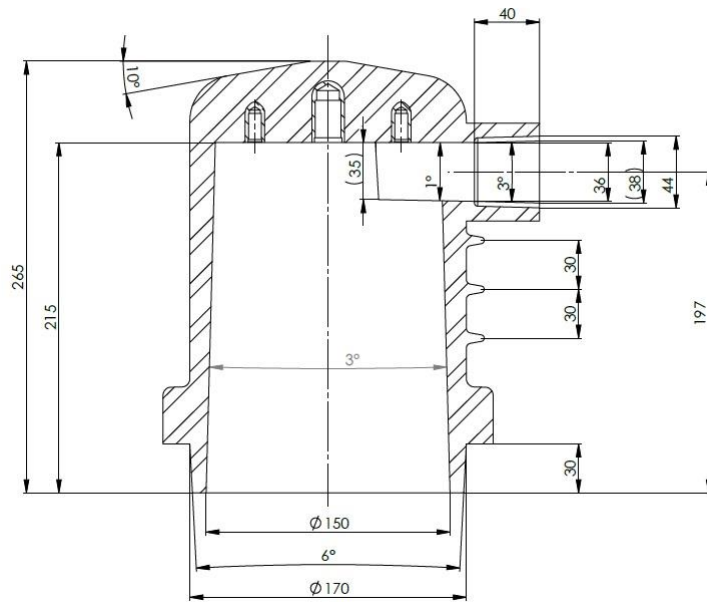
SHMI – epoxidový systém pro vnitřní použití

010.0 – jmenovité napětí 10 kV

02500 – jmenovitý proud 2500 A

Váha – 5.6 kg





ŘEZ E-E
MĚŘITKO 1 : 1

