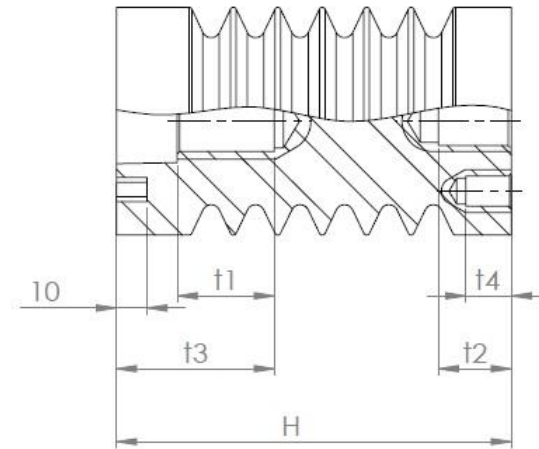
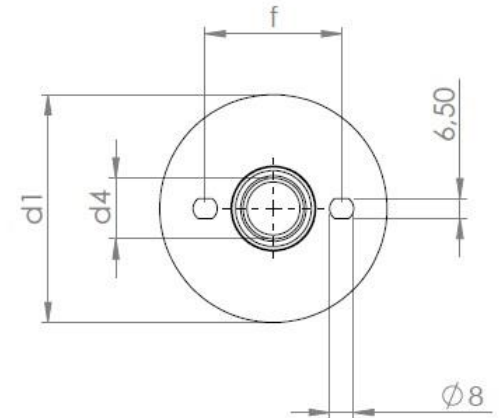
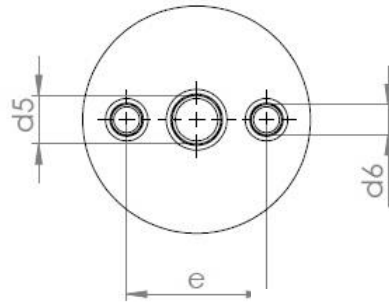


# Опорный изолятор внутренней установки 10 CS

Код для заказа: 600 000 024



**KPB Intra**  
Instrument Transformers

Тип опорно-изолятора внутренней установки	Наибольшее рабочее напряжение [кВ]	Испытательное переменное напряжение [кВ]	Испытательное напряжение грозового импульса [кВ]	Разрушающая сила на изгиб [кН]	Высота изолятора [мм]	d1	d4	d5	d6	e	t1	t2	t3	t4	f	Вес [кг]	Длина утечки [мм]
10CS	12	42	75	22	130	85	M20	M16	M10	46	30	24	50	15	55	1,2	201,5

