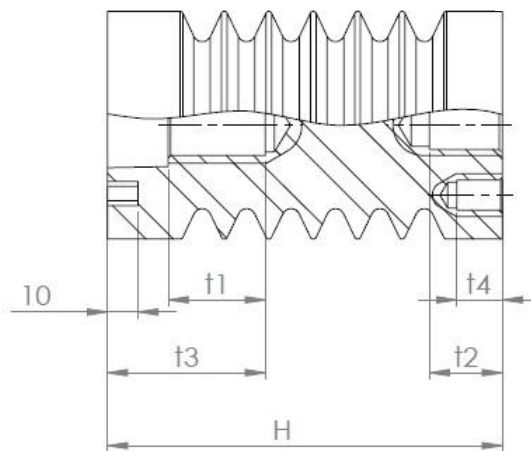
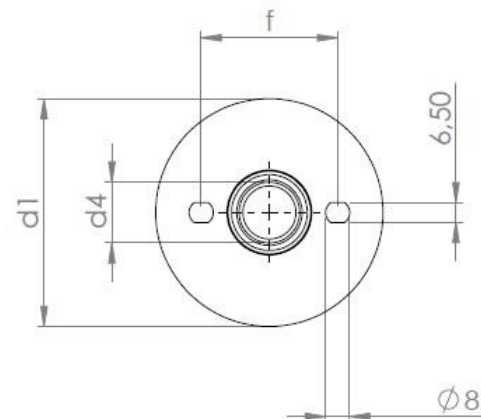
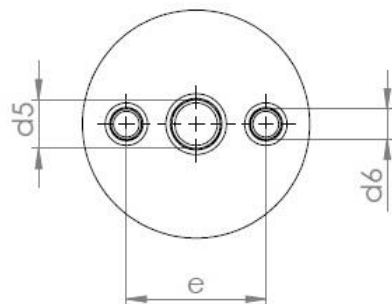
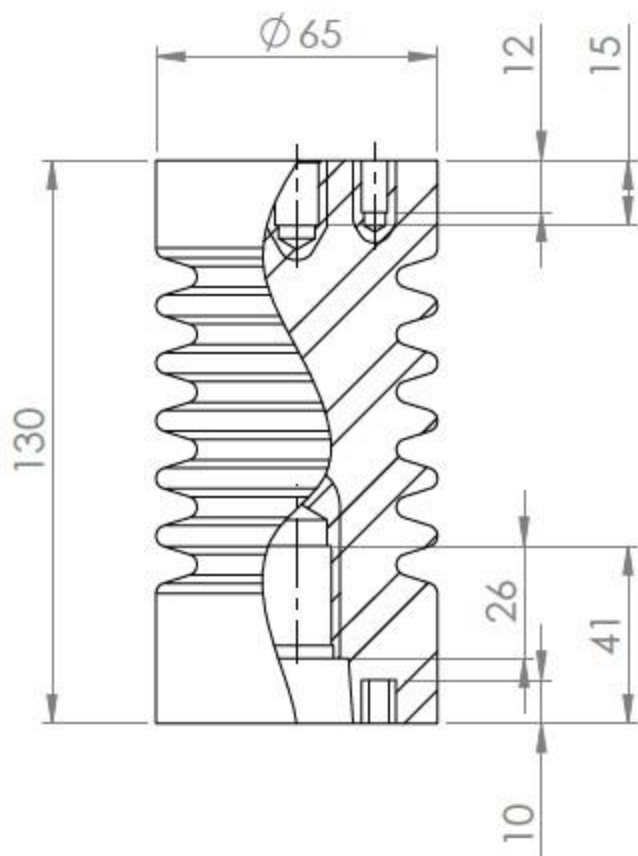


Опорный изолятор внутренней установки 12 AN

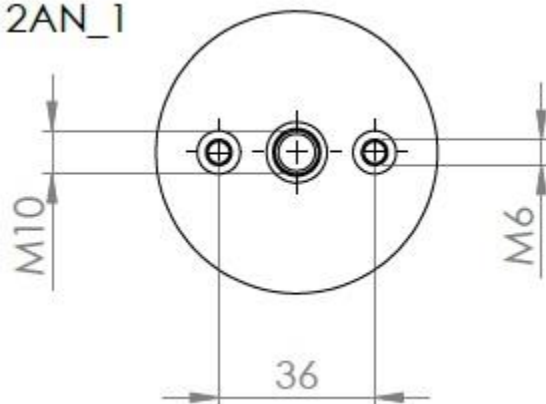


KPB Intra
Instrument Transformers

Тип опорно-изолятора внутренней установки	Наибольшее рабочее напряжение [кВ]	Испытательное переменное напряжение [кВ]	Испытательное напряжение грозового импульса [кВ]	Разрушающая сила на изгиб [кН]	Высота изолятора [мм]	d1	d4	d5	d6	e	t1	t2	t3	t4	f	Вес [кг]	Длина утечки [мм]	Код для заказа
12AN-1	12	42	75	8	130	65	M16	M10	M6	36	25	15	40	12	38	0,7	201,5	600 000 476
12AN-2	12	42	75	8	130	65	M16	0	M8	36	25	0	40	12	38	0,7	201,5	600 000 523



12AN_1



12AN_2

