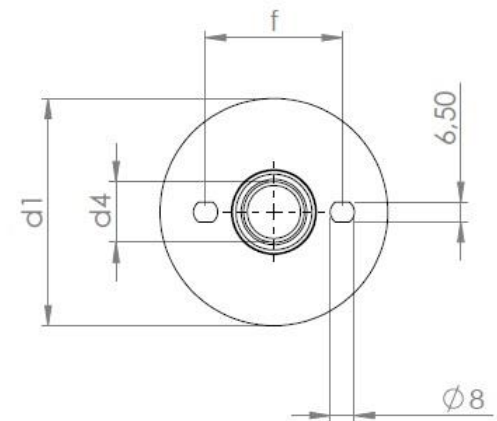
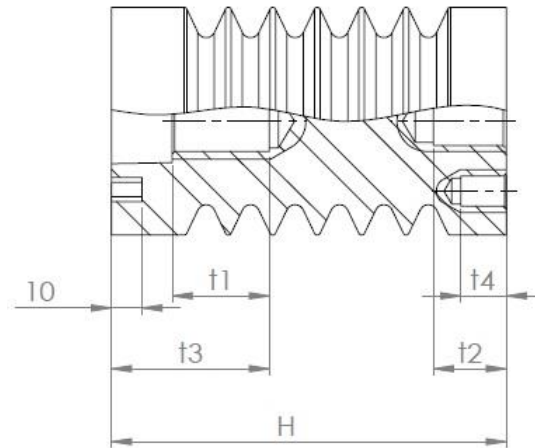
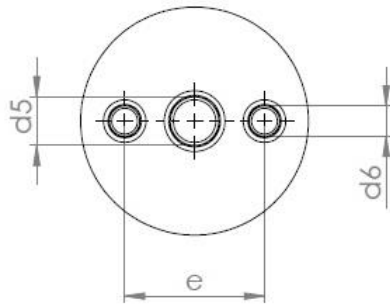


Опорный изолятор внутренней установки 20 AN - 2

Код для заказа: 600 000 029



KPB Intra
Instrument Transformers

Тип опорно-изолятора внутренней установки	Наибольшее рабочее напряжение [кВ]	Испытательное переменное напряжение [кВ]	Испытательное напряжение грозового импульса [кВ]	Разрушающая сила на изгиб [кН]	Высота изолятора [мм]	d1	d4	d5	d6	e	t1	t2	t3	t4	f	Вес [кг]	Длина утечки [мм]
20AN-2	24	65	125	7	210	75	M16	0	M8	36	25	0	45	12	45	1,3	314,5

