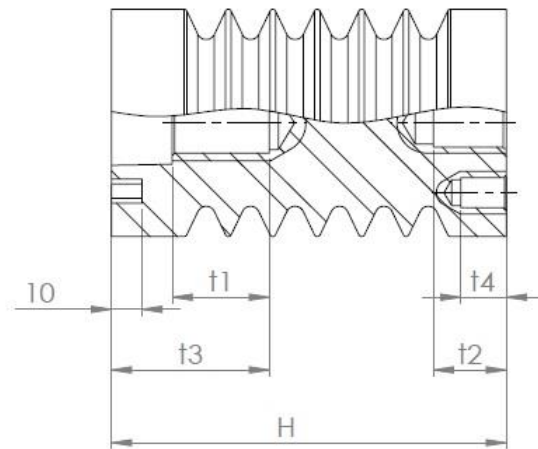
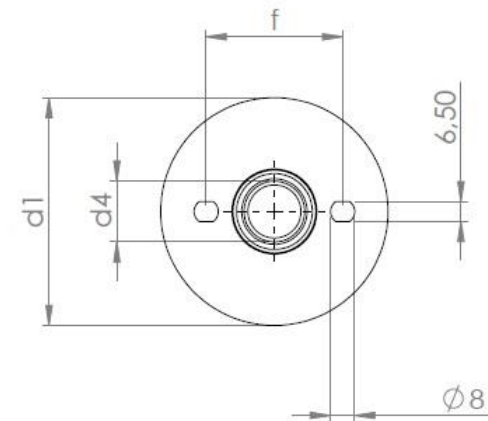
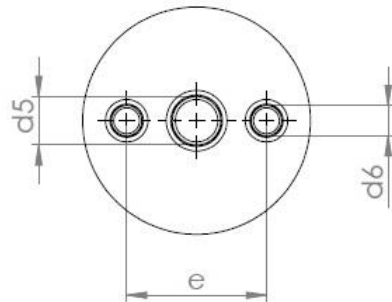


Опорный изолятор наружной установки 20 АНО - 1

Код для заказа: 600 000 001



KPB Intra
Instrument Transformers

Тип опорного изолятора наружной установки	Напряжение изоляции [кВ]	Испытательное переменное напряжение [кВ]	Испытательное напряжение грозового импульса [кВ]	Разрушающая сила при изгибе [Н]	Высота изолятора [мм]	d1	d4	d5	d6	e	t1	t2	t3	t4	f	Длина утечки [мм]	Вес [кг]
20 АНО - 1	24	65	125	5000	280	126	M16	M16	0	0	33	33	53.5	0	0	625	2.4

