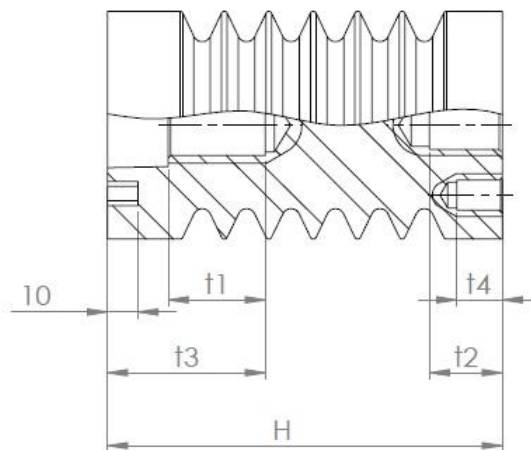
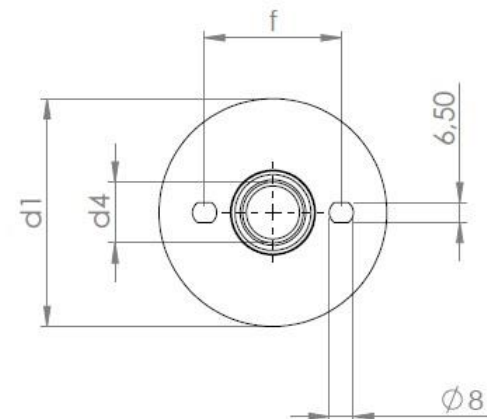
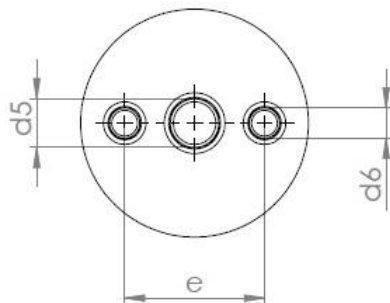


Опорный изолятор наружной установки 30 ANO - 2

Код для заказа: 600 000 006



KPB Intra
Instrument Transformers

Тип опорного изолятора наружной установки	Напряжение изоляции [кВ]	Испытательное переменное напряжение [кВ]	Испытательное напряжение грозового импульса [кВ]	Разрушающая сила при изгибе [Н]	Высота изолятора [мм]	d1	d4	d5	d6	e	t1	t2	t3	t4	f	Длина утечки [мм]	Вес [кг]
30 ANO - 2	40,5	95	190	5000	360	130	M16	0	M6	36	33	0	53.5	13	0	824	3.3

