
MĚŘICÍ TRANSFORMÁTOR NAPĚTÍ VTS 38

I. ÚVOD

Výrobce: KPB INTRA s.r.o.
Fučíkova 860
685 01 Bučovice

Žadatel: KPB INTRA s.r.o.
Fučíkova 860
685 01 Bučovice

Úřední značka schválení typu: TCM 212/98 - 2963

II. OBSAH PROTOKOLU

1. Popis měřidla

Přístrojové transformátory napětí typu VTS 38 jsou jednofázové, jednopólově izolované transformátory vnitřního provedení. Jejich magnetický obvod je vyroben z orientovaných pásků ve tvaru "C" jádra. Aktivní části jsou zality epoxidovou směsí. Mechanická konstrukce a schéma zapojení svorek jsou patrné z přílohy.

2. Základní metrologické a technické údaje

- izolační napětí: 38 kV
- zkušební napětí: 80 kV
- zkušební napětí rázové: 180 kV
- jmenovité primární napětí: $3/\sqrt{3} \div 35/\sqrt{3}$ kV
- jmenovité sekundární napětí: $100/\sqrt{3}$, $110/\sqrt{3}$ a $120/\sqrt{3}$ V
- jmenovité napětí pomocného vinutí: $100/3$, $110/3$ a $120/3$ V
- jmenovitý kmitočet: 50 Hz
- jmenovitý výkon: 30, 50, 75, 100 a 150 VA
- třída přesnosti: 0,2, 0,5, 1, 3P a 6P
- hmotnost: 34 kg

3. Zkouška

Typová zkouška transformátorů byla provedena na třech vzorcích transformátorů (v. č. 001848, 001849 a 001850) ve zkušebně IVEP a. s. Brno (viz protokoly IVEP č. 80-12940 a 82-0641) podle ČSN 35 1360 a IEC 186. ✓

Zkouškou bylo zjištěno, že transformátory vyhovují výše uvedeným normám.

Dokumentace a protokoly jsou uloženy v oddělení měřicích transformátorů ČMI LPM v Praze a ve firmě KPB INTRA s. r. o., Bučovice.

ČESKÝ METROLOGICKÝ INSTITUT
Laboratoře primární metrologie
V botanice 4
150 72 PRAHA 5

3

4. Údaje na měřidle

Transformátory jsou opatřeny nesnímatelným plastovým samolepicím štítkem, na kterém jsou uvedeny následující údaje:

- a) označení výrobce
- b) výrobní číslo, typ a rok výroby
- c) jmenovité primární a sekundární napětí
- d) jmenovité napětí rozvodné soustavy, zkušební střídavé napětí a zkušební rázové napětí
- e) třída přesnosti
- f) jmenovitá zátěž
- g) krajní zátěž
- h) jmenovitý kmitočet
- i) třída izolace
- j) úřední značka schválení typu.

5. Úřední ověřování

Ověřování se provádí podle instrukce I-2120. Transformátory, které vyhoví ověření, se opatří ověřovacím znakem v pravém horním rohu štítku.

6. Doba platnosti ověření

Doba platnosti ověření podle Výměru ÚNMZ o stanovených měřidlech.

7. Vzorky měřidel

Vzorky měřidel jsou uloženy ve firmě KPB INTRA s.r.o., Bučovice.

III. ZÁVĚR

Vypracovala: ing. Renata Styblíková
ČMI LPM Praha
V Botanice 4
150 72 Praha 5 - Smíchov



Počet stran: 2 + 1 strana příloha

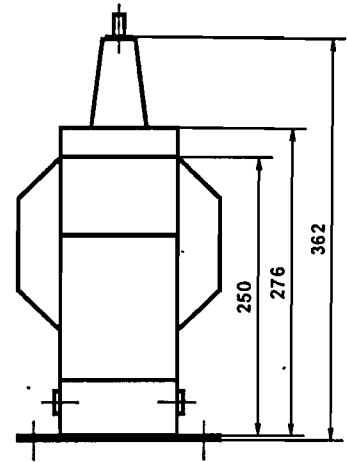
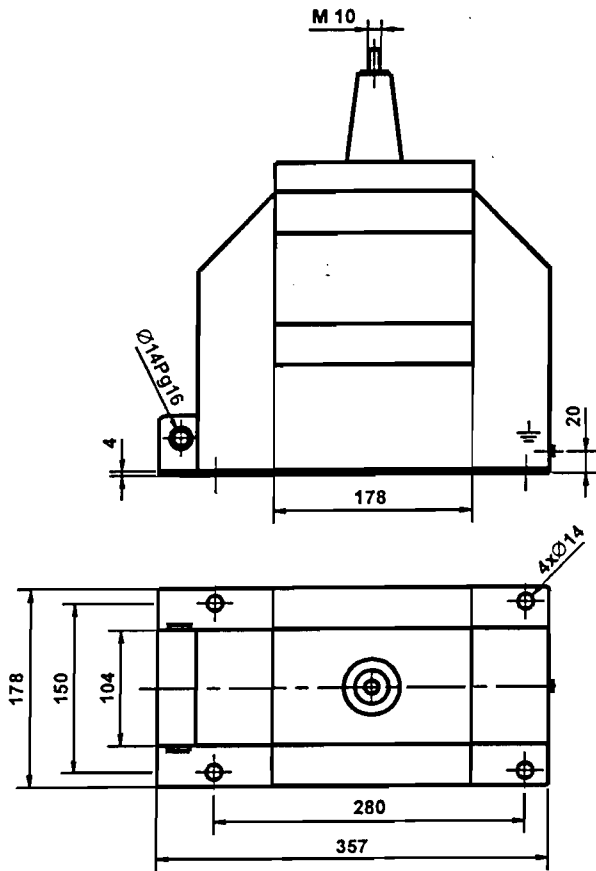
V Praze dne 25. ledna 1999

ČESKÝ METROLOGICKÝ INSTITUT
Laboratoře primární metrologie
V botanice 4
150 72 PRAHA 5

3

PŘÍLOHA 1

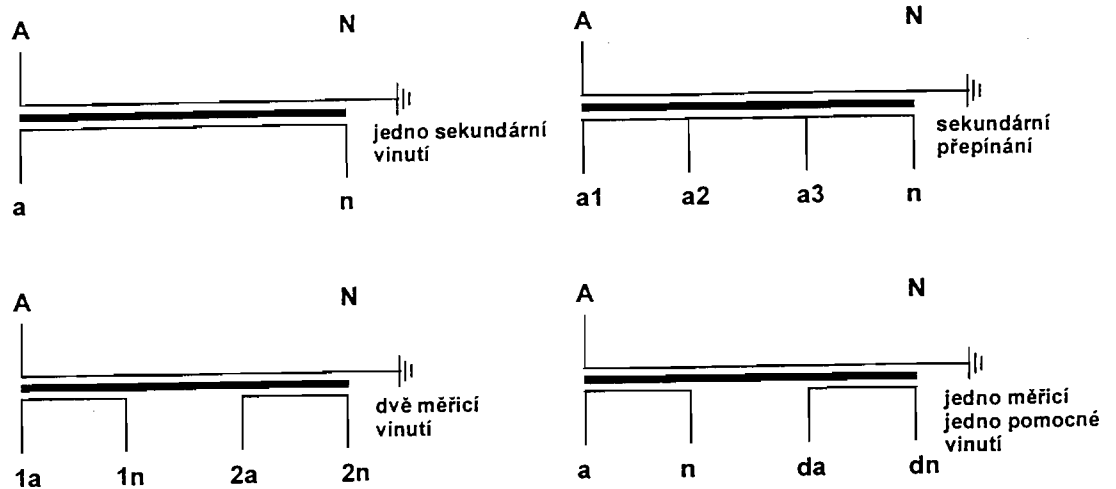
MĚŘICÍ TRANSFORMÁTOR NAPĚTÍ VTS 38



Izolační napětí [kV]	38
Zkušební napětí [kV]	80
Zk. nap. rázové [kV]	180
Jm. prim. napětí [V]	$3000/\sqrt{3}$ - $35000/\sqrt{3}$
Jm. sek. napětí [V]	$100/\sqrt{3}$, $110/\sqrt{3}$, $120/\sqrt{3}$
Jm. nap. pom. vinutí [V]	$100/3$, $110/3$, $120/3$
Jmenovitý kmitočet [Hz]	50
Jmenovitý výkon [VA]	30, 50, 75, 100, 150
Třídy přesnosti	0.2, 0.5, 1, 6P, 3P
Hmotnost [kg]	34

KPB Intra
Instrument Transformers

SCHÉMA ZAPOJENÍ



Jeden konec primárního vinutí je izolovaný od země, druhý je za provozu uzemněn. Před uvedením do provozu je nutné zajistit uzemnění jedné ze sekundárních svorek každého výstupu.

ČESKÝ METROLOGICKÝ INSTITUT
Laboratoře primární metrologie
V botanice 4
150 72 PRAHA 5
3