

## Protokol o technické zkoušce

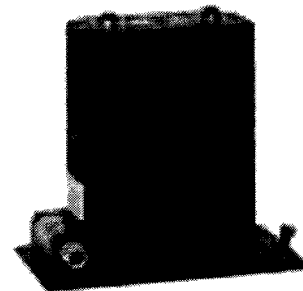
### 1. Popis měřidla

Transformátory CTS 25X mají jednozávitové nebo vícezávitové primární vinutí. Konstrukce transformátorů umožňuje přepínání na sekundární straně. Sekundární vinutí je navinuto na magnetickém jádře z orientovaných plechů, případně z permalloye (slitiny niklu, železa a mědi). Počet jader je 1 až 2.

Všechny aktivní části transformátoru jsou zality epoxidovou směsí. Tato hmota plní funkci nejen elektroizolační, ale i mechanickou.

Montážní poloha transformátorů je libovolná. Upevňují se pomocí čtyř šroubů M12 za otvory v základové desce.

Primární svorky transformátoru jsou opatřeny šrouby M12x30 mm. K připojení na sekundární vývody doporučujeme použít kabelová oka dle použitého průřezu vodiče. Sekundární svorkovnice je opatřena krytem s plombovacím šroubem.



### 2. Základní metrologické údaje

Typ	CTS 25X
Nejvyšší napětí soustavy	25 kV
Zkušební napětí střídavé	50 kV
Zkušební napětí impulsní	125 kV
Jmenovitý primární proud	(5 – 600) A
Jmenovitý sekundární proud	5 A nebo 1 A
Max. jmenovitý trvalý tepelný primární proud	800 A
Počet měřicích vinutí	1 - 2
Počet primárních rozsahů	1 - 2
Třídy přesnosti	0,2; 0,2S; 0,5; 0,5S
Jmenovitý výkon	(2,5 – 30) VA
Jmenovitý kmitočet	50 Hz
Rozšířený proudový rozsah	(120 – 200)% jmen. primárního proudu
Hmotnost	18 kg

### 3. Údaje na měřidle

Transformátor je opatřen nesnímatelným štítkem, na kterém jsou uvedeny následující údaje:

- a) označení výrobce
- b) výrobní číslo, typ a rok výroby
- c) jmenovitý primární a sekundární proud
- d) jmenovitý výkon a třída přesnosti pro každé vinutí
- e) jmenovité přetížení
- f) jmenovitý kmitočet
- g) značka schválení typu.

### 4. Zkouška

Technické zkoušky měřidla byly provedeny Českým metrologickým institutem ve zkušebně č. 019 IVEP Brno ve spolupráci s výrobcem v celém rozsahu podle ČSN EN 60044-1 a IEC 60044-1 viz typový protokol IVEP č. 73-0068/05 z 25. října 2005, protokol o zkratových zkouškách IVEP č. 88 – 0368 z 15. srpna 2005 a zkušební protokoly zkušebny č. 28 ABB EJF Brno č. 1VLR 016394 a 1VLR 016395 z 23. května 2005. Protokoly o zkouškách s výsledky měření a technická dokumentace je uložena u vykonavatele technických zkoušek v oddělení měřicích transformátorů ČMI LPM Praha.

Výsledky technických zkoušek prokázaly, že měřidlo vyhovuje výše uvedeným normám a schvaluje se jeho provozování v přenosové soustavě v ČR. Při dodržení pokynů výrobce je měřidlo schopno plnit funkci, pro kterou je určeno bez ohrožení života nebo zdraví jeho uživatele a bez vlivu na životní prostředí.

### 5. Ověření

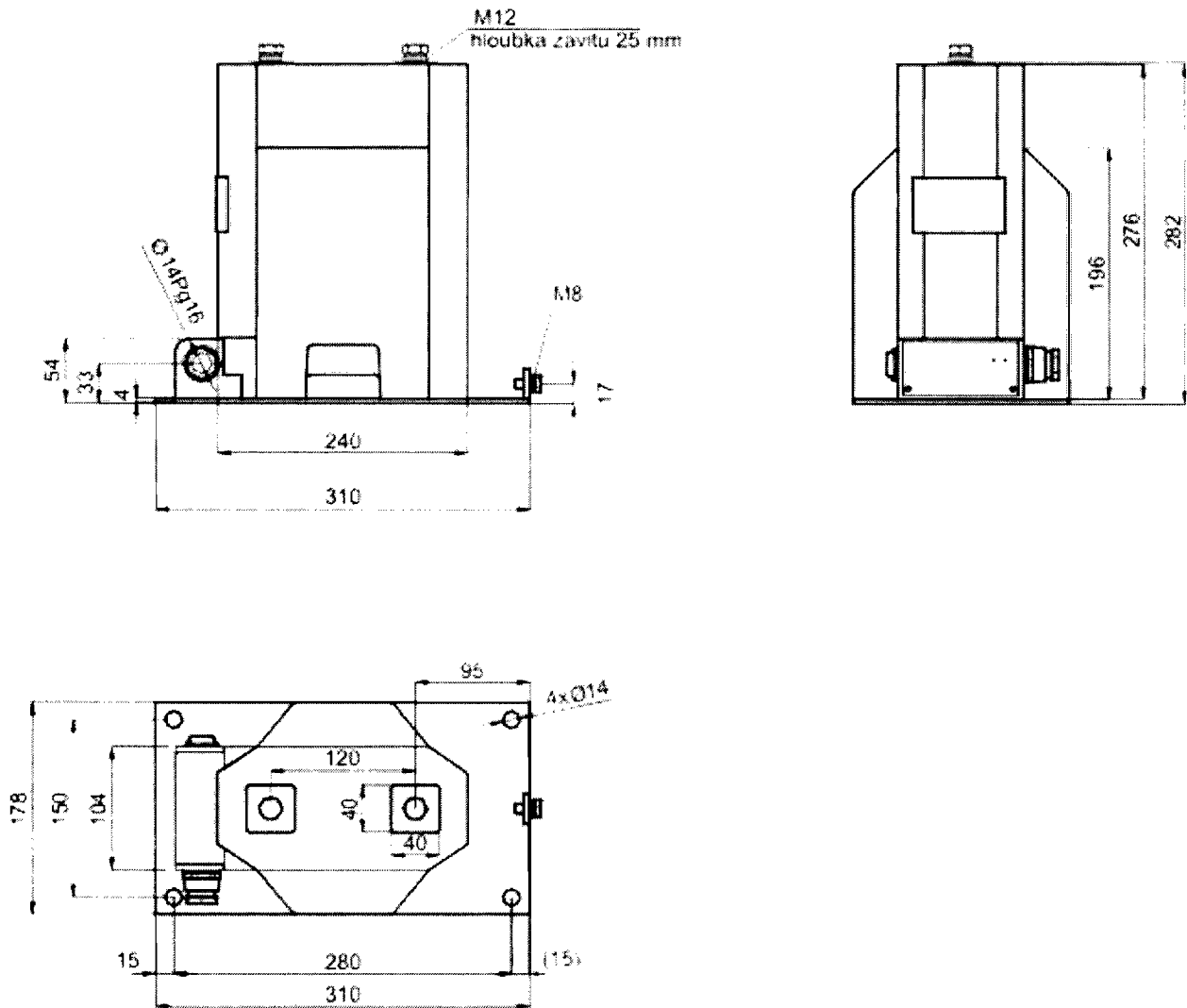
Ověřování se provádí podle TPM 2272-99. Transformátory, které vyhoví předepsaným zkouškám, se opatří úřední značkou (ověřovacím znakem, samolepicím štítkem nebo plombou).

### 6. Doba platnosti ověření

Doba platnosti ověření je stanovena vyhláškou Ministerstva průmyslu a obchodu.



## MĚŘICÍ TRANSFORMÁTOR PROUDU CTS 25X



## MĚŘICÍ TRANSFORMÁTOR PROUDU CTS 25X

### SCHEMA ZAPOJENÍ WIRING DIAGRAM

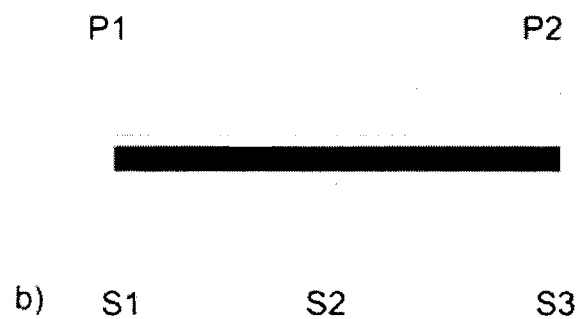
#### 1. Jednojádrové provedení

- a) základní
- b) sekundárně přepínatelný



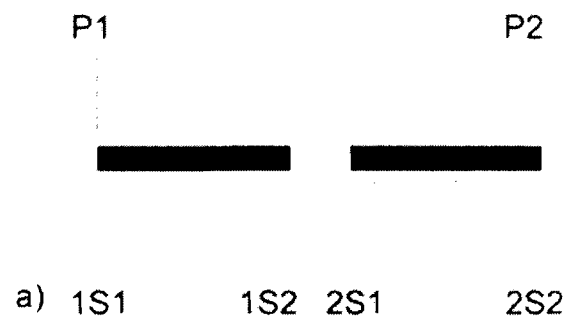
#### 1. One Core Version

- a) basic
- b) secondary reconnectible



#### 2. Dvoujádrové provedení

- a) základní
- b) sekundárně přepínatelný



#### 2. Double Cores Version

- a) basic
- b) secondary reconnectible

